

# jaga

CLIMATE DESIGNERS

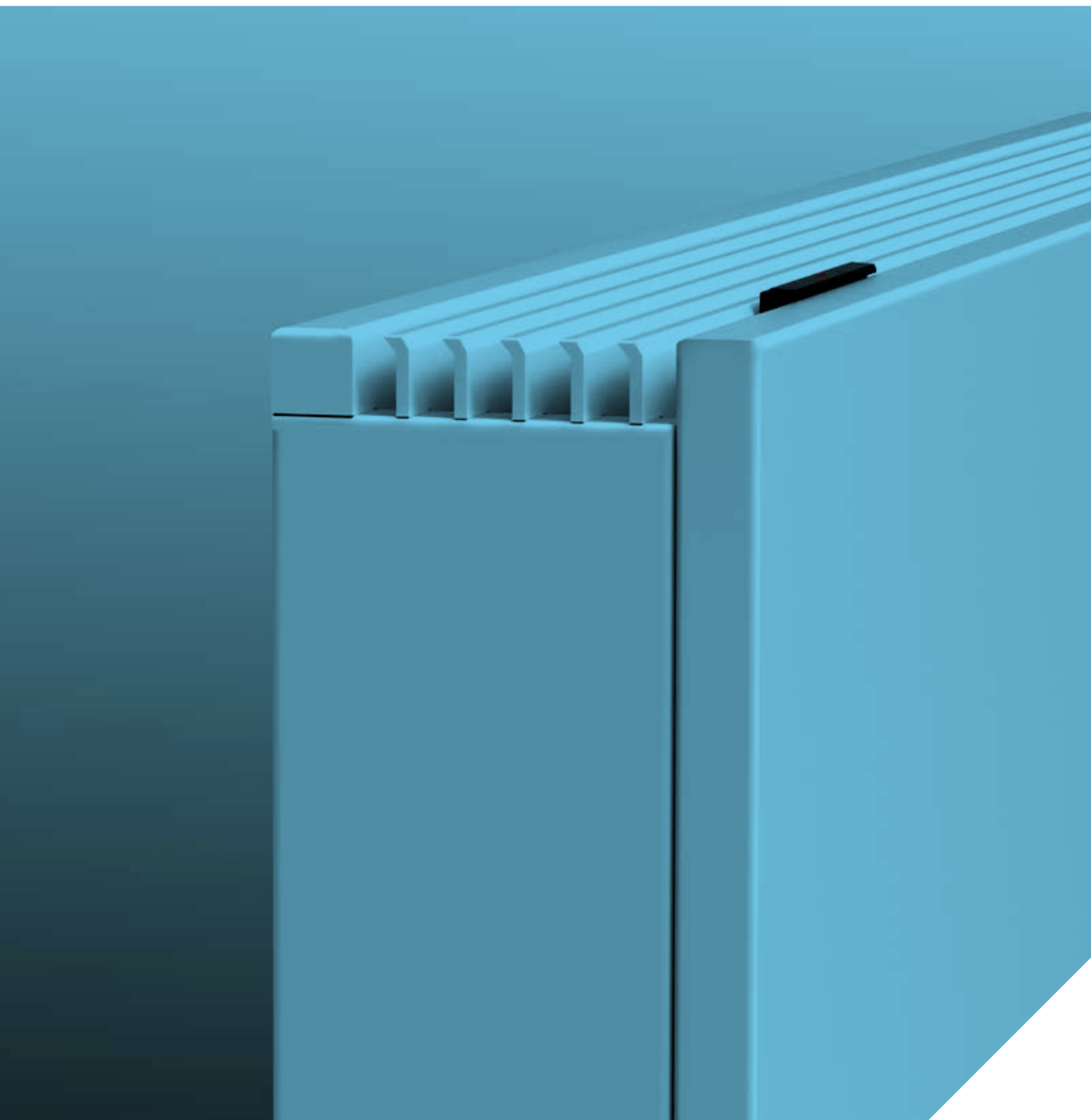
Отопление



Light cooling



STRADA HYBRID € 2023.RU



€.RU 01/2023

# jaga

CLIMATE DESIGNERS

## STRADA HYBRID

Самый компактный  
конвектор для отопления  
или отопления + охлаждения

- Эффективный и комфортный обогрев при самых низких температурах воды.
- Энергоэффективное охлаждение без образования конденсата в сочетании с любым тепловым насосом, который может подавать охлаждённую воду.
- Улучшает сезонную эффективность каждого теплового насоса.
- Используйте конденсационные котлы на их самой низкой температуре и максимальной эффективности

Подходит  
также для  
лёгкого  
охлаждения  
Jaga

“От  
конструкторов  
первого  
динамического  
низкотемпературного  
конвектора.”

Strada Hybrid T16

H50 x L120

● 55/45/20: 2735 Ватт

● 16/18/27: 740 Ватт

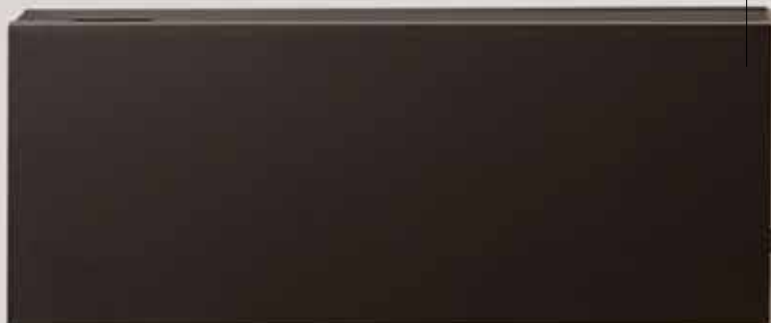




# STRADA HYBRID



*Strada Hybrid T11*  
H35 x L100  
🔌 55/45/20: 1600 Ватт  
цвете графит черный RAL 7021  
с термостатическим клапаном Jaga JB.



# ОТОПЛЕНИЕ ИЛИ ОТОПЛЕНИЕ + ЛЁГКОЕ ОХЛАЖДЕНИЕ: ИДЕАЛЬНО ДЛЯ ТЕПЛООВОГО НАСОСА

## ВЫСОКАЯ ПРОИЗВОДИТЕЛЬНОСТЬ ПРИ ЛЮБОЙ ТЕМПЕРАТУРЕ ВОДЫ, ГОРЯЧЕЙ И ХОЛОДНОЙ

Новое экологически чистое оборудование нуждается в улучшенной системе подачи воды. Это должно обеспечить приятное тепло при низких температурах и достаточное освежение при неконденсирующемся охлаждении. Радиаторы Jaga Hybrid содержат совершенно новую систему DBH, DB означает Dynamic Boost, чтобы значительно увеличить мощность радиатора. Н от Hybrid означает двойной эффект: отопление и охлаждение.

- отлично контролируемый нагрев при самой низкой температуре воды благодаря скорости реакции гибридной системы
- стандартно, без изменения направления потока воды, подходит для энергоэффективного охлаждения без образования конденсата в сочетании с любым тепловым насосом. Свободное охлаждение без компрессора.

## САМАЯ БЫСТРАЯ СКОРОСТЬ РЕАКЦИИ РЕШАЮЩЕЕ ЗНАЧЕНИЕ ДЛЯ ОТОПЛЕНИЯ И НАСЫЩЕНИЯ КИСЛОРОДОМ.

### Отопление

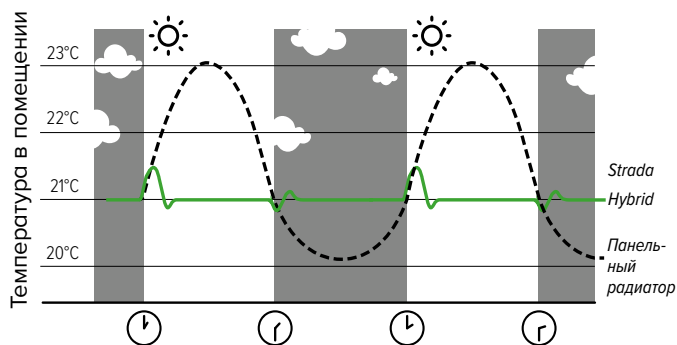
Включены ли духовка или посудомоечная машина? Попадают ли в помещени солнечные лучи? Ваш дом - это динамика с постоянно меняющимися температурными условиями и требованиями комфорта. Быстро реагирующий радиатор, такой как Strada Hybrid, предвидит всё и точно контролирует температуру при любых обстоятельствах.

### Jaga light cooling

Также для охлаждения, без образования конденсата указанные мощности соответствуют. Для аварийных ситуаций необходимо предусмотреть центральный контроль конденсации. Это может эффективно работать только с очень быстродействующей системой подачи воды, которая немедленно отрегулирует функцию охлаждения в случае внезапного повышения влажности.

**Мощность более чем когда-либо согласована с вашим потреблением энергии и комфортом.**

## СРАВНЕНИЕ ВРЕМЕНИ РЕАКЦИИ ПРИ ИЗМЕНЕНИИ ТЕМПЕРАТУРЫ



## МНОГОФУНКЦИОНАЛЬНЫЙ ИНТЕЛЛЕКТ

### Режим автоматического переключения (Стандартный)

Вам не нужно ничего делать, чтобы переключаться между отоплением и охлаждением. Благодаря точным датчикам температуры в помещении и воды гибридный конвектор работает полностью автоматически. Чтобы достичь требуемой температуры, вы можете установить 3 различные скорости вентилятора в зависимости от помещения, в котором расположен конвектор: положение «спальня» макс. 26 дБ(А), положение «комфорт» макс. 30 дБ(А) или максимальное положение для быстрого нагрева и охлаждения.

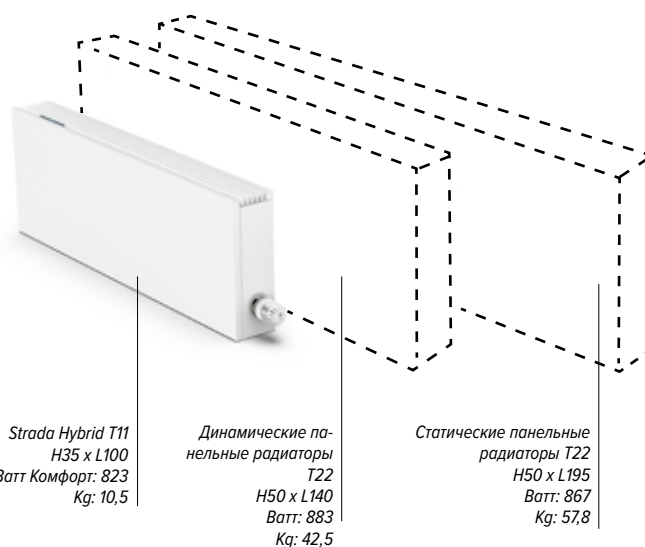
### С функцией ветерка

Система DBH в гибридном радиаторе также может быть активирована и без холодной воды, то есть без теплового насоса. Благодаря только воздушному движению вентиляторов, в непосредственной близости от конвектора можно почувствовать прохладу.

## ИДЕАЛЬНО ПОДХОДИТ ДЛЯ РЕМОНТА ПРИ ПЕРЕХОДЕ НА БОЛЕЕ НИЗКУЮ ТЕМПЕРАТУРУ ВОДЫ НЕТ НЕОБХОДИМОСТИ В КОНВЕКТОРАХ БОЛЬШИХ РАЗМЕРОВ

Чем ниже температура воды, тем меньше тепла может излучать радиатор. Поэтому требуются очень большие радиаторы. Но не со Strada Hybrid. Система DBH обеспечивает достаточную дополнительную мощность, и позволяет вам переключиться на очень низкую температуру воды без изменения размера радиатора. **Вот почему Strada Hybrid - лучшее решение в сочетании с тепловым насосом.**

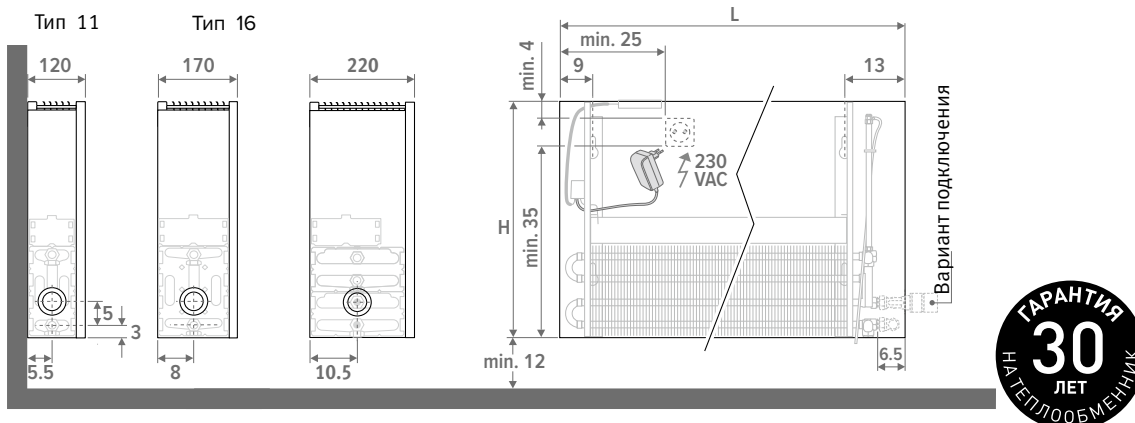
## СРАВНЕНИЕ 850 ВТ ПРИ РЕЖИМЕ 45/35/20 °С.



**Совет:** Для получения информации о системе Hybrid смотрите [www.jaga.com/Технология/Отопление/dbh.html](http://www.jaga.com/Технология/Отопление/dbh.html)

# ТЕХНИЧЕСКАЯ ИНФОРМАЦИЯ

## ГАБАРИТЫ (в см)



## ПОСТАВКА

Один специалист может легко смонтировать конвектор. Поставляется в картонной коробке, которая также может быть использована в качестве защиты конвектора во время отделочных работ.

### Стандартная поставка:

- Теплообменник Low-H<sub>2</sub>O с настенными кронштейнами и крепежным комплектом, воздушным клапаном 1/8" и заглушкой 1/2"
  - кожух для подключения слева или справа вниз
  - крышка в цвете нержавеющей стали для не используемого отверстия
  - простой в установке блок DBH с контролем, управлением и питанием 24 В пост. тока
  - понятные монтажные инструкции
- В конвекторе не предусмотрен контроль за конденсацией. Его нужно интегрировать в установку (только для охлаждения).



## ЦВЕТА

Экологически чистое, обладающее высокой устойчивостью к царапинам и ультрафиолетовому излучению порошковое покрытие.

### Стандартные цвета:

- Цвет 133: дорожный белый RAL 9016 Мягкий на ощупь слегка структурированный атласный лак
  - Цвет 001: песочный серый почти чёрный RAL 7021 (145) Soft touch: матовый лак с тонкой текстурой, блеск < 10%
  - Тонко текстурированный металллик
- Другие цвета:**  
см карту цветов на [www.jaga.com](http://www.jaga.com)

## ЭЛЕКТРИЧЕСКОЕ ПОДКЛЮЧЕНИЕ

Для системы DBH необходима электророзетка внутри кожуха или рядом с ним. При высоте обшивки 50, 65 и 95 см розетка может быть установлена внутри, также как и кабель питания 230В или 24В. При высоте 35 см только кабель. Подключение к розетке вне обшивки возможно. Электрические и гидравлические соединения должны быть с разных сторон теплообменника.

## ГИДРАВЛИЧЕСКОЕ ПОДКЛЮЧЕНИЕ

### Отопление

Подача / обратка внизу слева или справа, в стену или в пол. Настенное соединение внизу или полностью скрыто внутри кожуха с комплектом клапанов 225/265.

### Отопление & Охлаждение

Для отопления и охлаждения могут использоваться те же соединения и комплекты клапанов, что и для одного отопления. Веберите версию комплектов клапанов с термостатической головкой Heimeier HC или ручной. Ничего не может быть проще!

## РАБОТА СИСТЕМЫ DBH

**Strada Hybrid** стандартно оборудовано управлением DBH в режиме Auto-Change-Over. Требуемая комнатная температура устанавливается с помощью комнатного термостата или термоголовки на приборе. Strada Hybrid имеет точные датчики температуры помещения и температуры воды. DBH автоматически переключается между режимом ожидания / отопление / охлаждение в зависимости от измерений датчиков.

- подходит для отопления или отопления и охлаждения с помощью термостатического клапана Heimeier HC или ручного клапана MA
  - мониторинг уровня шума, официально измеренный в соответствии с ISO 3741: 2010
  - с функцией Breeze с эффектом вентилятора, независимо от температуры воды
  - цветные светодиоды показывают функцию и скорость вращения вентилятора
- ⚠ Система DBH не будет управлять тепловым насосом или котлом и, следовательно, не сможет заменить комнатный термостат.

## ПОКАЗАТЕЛИ ШУМА И ПРОИЗВОДИТЕЛЬНОСТИ В СООТВЕТСТВИИ С НОВЕЙШИМИ ЕВРОПЕЙСКИМИ НОРМАМИ

Тепловая мощность Strada Hybrid была измерена в соответствии с последними европейскими стандартами, особенно для радиаторов со встроенными вентиляторами. Благодаря этому Jaga - одна из первых, кто соблюдает новый стандарт **EN 16430**. Звуковая мощность (L<sub>w</sub>) Strada Hybrid измерена в соответствии с **ISO 3741: 2010**. Как обычно, для уровня звукового давления (L<sub>p</sub>) предполагается комнатное затухание в 8 дБ (A) с локальной емкостью 100 м<sup>3</sup> и временем реверберации 0,5 с.

## КАК ВЫБРАТЬ STRADA HYBRID?

Заводская настройка Strada Hybrid - режим «комфорт», позиция 2 выделена жирным шрифтом в таблице теплоотдачи. Это гарантирует бесшумную работу при максимум 30 дБ(A). Позиция 1 - это режим «тихой спальни» с максимумом 26 дБ(A). Позиция 3 обеспечивает максимальное усиление, очень высокая мощность служит в первую очередь для максимально быстрого обогрева неотапливаемого помещения. В этом положении шум составляет от 42 до 46 дБ (A).

### Как звонко звучит децибел?

dB(A)	Восприятие	Примеры
10	практически бесшумно	дыхание, падающий листик
20	только что стало слышно	радиостудия, шелест листьев дерева
30	очень тихо	библиотека (от 30 до 40), шепот
40	тихо	гостиная, тихий школьный класс, мягкий гул, холодильник
50	шум ограничен	кондиционер, нормальный разговор, посудомоечная машина

# ВЫХОДНЫЕ STRADA HYBRID

## ВЫСОТА 035

ГАБАРИТЫ			ПОЗИЦИЯ	ОТОПЛЕНИЕ Температура в помещении 20°C				ОХЛАЖДЕНИЕ Температура в помещении 27°C	УРОВЕНЬ ЗВУКОВОГО ДАВЛЕНИЯ	ПОТРЕБЛЕНИЕ ЭЛЕКТРОЭНЕРГИИ	ЦЕНА Стандартные цвета	ЦЕНА Другие цвета	КОД ЗАКАЗА
H	L	B		75/65	55/45	45/35	35/30	16/18					
cm	cm	cm		Watt	Watt	Watt	Watt	Watt	dB(A)	W	€	€	
035	060	11	1	1142	647	409	246	191	26.0	4.8	803	928	STRW.035 060 11 /133 /ACO
			2	1223	693	438	263	205	30.0	5.4			
			3	1447	819	518	311	242	40.0	6.8			
035	060	16	1	1400	793	501	301	214	26.0	4.8	887	1012	STRW.035 060 16 /133 /ACO
			2	1503	851	538	323	230	30.0	5.5			
			3	1989	1126	712	428	305	41.1	7.2			
035	080	11	1	1648	933	589	355	276	26.0	6.3	907	1033	STRW.035 080 11 /133 /ACO
			2	1770	1002	633	381	296	30.0	6.8			
			3	2136	1210	764	460	358	41.8	9.1			
035	080	16	1	2040	1156	730	439	312	26.0	6.0	1021	1147	STRW.035 080 16 /133 /ACO
			2	2188	1239	783	471	335	30.0	6.7			
			3	2936	1663	1050	632	450	42.4	9.0			
035	100	11	1	2136	1210	764	460	358	26.0	7.8	1070	1268	STRW.035 100 11 /133 /ACO
			2	2301	1303	823	495	385	30.0	8.7			
			3	2825	1600	1011	608	473	43.0	12.2			
035	100	16	1	2630	1490	941	566	403	26.0	7.0	1232	1431	STRW.035 100 16 /133 /ACO
			2	2817	1595	1008	606	431	30.0	7.7			
			3	3883	2199	1389	836	595	44.1	10.7			
035	120	11	1	2612	1479	935	562	437	26.0	8.9	1176	1375	STRW.035 120 11 /133 /ACO
			2	2822	1598	1010	607	473	30.0	9.9			
			3	3514	1990	1257	756	589	44.0	14.8			
035	120	16	1	3242	1836	1160	698	496	26.0	8.7	1360	1559	STRW.035 120 16 /133 /ACO
			2	3472	1966	1242	747	532	30.0	9.8			
			3	4830	2735	1728	1039	740	44.8	14.3			
035	140	11	1	3077	1743	1101	662	515	26.0	10.1	1281	1480	STRW.035 140 11 /133 /ACO
			2	3333	1887	1192	717	558	30.0	11.2			
			3	4203	2380	1504	904	704	44.8	17.5			
035	140	16	1	3844	2177	1376	827	589	26.0	9.6	1484	1682	STRW.035 140 16 /133 /ACO
			2	4117	2332	1473	886	630	30.0	10.5			
			3	5777	3272	2067	1243	885	45.4	14.4			
035	160	11	1	3533	2001	1264	760	592	26.0	11.0	1557	1756	STRW.035 160 11 /133 /ACO
			2	3835	2172	1372	825	642	30.0	12.4			
			3	4892	2771	1750	1053	819	45.5	19.2			
035	160	16	1	4418	2502	1581	951	676	26.0	11.5	1826	2025	STRW.035 160 16 /133 /ACO
			2	4717	2671	1688	1015	722	30.0	12.8			
			3	6724	3808	2406	1447	1030	46.4	19.6			
035	200	11	1	4423	2505	1582	952	741	26.0	13.4	1788	2136	STRW.035 200 11 /133 /ACO
			2	4821	2730	1725	1037	807	30.0	14.8			
			3	6270	3551	2243	1349	1050	46.5	24.0			
035	200	16	1	5667	3210	2028	1220	868	26.0	13.2	2159	2506	STRW.035 200 16 /133 /ACO
			2	5971	3382	2137	1285	914	30.0	14.7			
			3	8618	4881	3083	1855	1320	47.1	23.5			
035	240	11	1	5238	2967	1874	1127	877	26.0	14.8	2214	2561	STRW.035 240 11 /133 /ACO
			2	5738	3250	2053	1235	961	30.0	16.6			
			3	7648	4331	2736	1646	1281	47.2	28.0			
035	240	16	1	6916	3917	2475	1488	1059	26.0	16.4	2694	3042	STRW.035 240 16 /133 /ACO
			2	7168	4060	2565	1543	1098	30.0	17.7			
			3	10512	5953	3761	2262	1610	48.1	29.7			
035	280	11	1	5977	3385	2138	1286	956	26.0	16.2	2415	2762	STRW.035 280 11 /133 /ACO
			2	6599	3737	2361	1420	1056	30.0	18.6			
			3	8790	4978	3145	1892	1406	47.8	31.4			
035	280	16	1	8166	4625	2922	1757	1250	26.0	19.3	2980	3327	STRW.035 280 16 /133 /ACO
			2	8348	4728	2987	1797	1278	30.0	20.4			
			3	12406	7026	4439	2670	1900	48.9	34.5			

Теплоотдача измерена в соответствии с EN 16430

Стандартный цвет: 133 (Дорожный белый RAL 9016)  
или 001 (Темно-серый цвет)

Другие цвета См. таблицу цветов Jaga

## ПОЯСНЕНИЯ ПО ПРОИЗВОДИТЕЛЬНОСТИ

**ТЕПЛОПРОИЗВОДИТЕЛЬНОСТЬ**  
Благодаря идеальному сочетанию системы DBH и сверхмощного теплообменника Low-H<sub>2</sub>O высота радиатора больше не влияет на теплоотдачу. С системой DBH максимальная мощность уже доступна при самой малой высоте!

**ХОЛОДОПРОИЗВОДИТЕЛЬНОСТЬ**  
Холодопроизводительность остается постоянной для всех типов до высоты 50 см. От 50 см холодопроизводительность типов 11, 16 и 21 снижается примерно на 5% на каждые 10 см дополнительной высоты.



**Совет:** Другие размеры, смотрите

[www.jaga.com/Продукция/Горизонтальные/Strada/hybrid-ACO](http://www.jaga.com/Продукция/Горизонтальные/Strada/hybrid-ACO)

# ВЫХОДНЫЕ STRADA HYBRID

## ВЫСОТА 050

ГАБАРИТЫ			ПОЗИЦИЯ	ОТОПЛЕНИЕ Температура в помещении 20°C				ОХЛАЖДЕНИЕ Температура в помещении 27°C		УРОВЕНЬ ЗВУКОВОГО ДАВЛЕНИЯ dB(A)	ПОТРЕБЛЕНИЕ ЭЛЕКТРОЭНЕРГИИ W	ЦЕНА Стандартные цвета €	ЦЕНА Другие цвета €	КОД ЗАКАЗА
H cm	L cm	B cm		75/65 Watt	55/45 Watt	45/35 Watt	35/30 Watt	16/18 Watt						
050	060	11	1	1142	647	409	246	191	26.0	4.8	822	948	STRW.050 060 11 /133 /ACO	
			2	1223	693	438	263	205	30.0	5.4				
			3	1447	819	518	311	242	40.0	6.8				
050	060	16	1	1400	793	501	301	214	26.0	4.8	906	1032	STRW.050 060 16 /133 /ACO	
			2	1503	851	538	323	230	30.0	5.5				
			3	1989	1126	712	428	305	41.1	7.2				
050	080	11	1	1648	933	589	355	276	26.0	6.3	932	1057	STRW.050 080 11 /133 /ACO	
			2	1770	1002	633	381	296	30.0	6.8				
			3	2136	1210	764	460	358	41.8	9.1				
050	080	16	1	2040	1156	730	439	312	26.0	6.0	1048	1173	STRW.050 080 16 /133 /ACO	
			2	2188	1239	783	471	335	30.0	6.7				
			3	2936	1663	1050	632	450	42.4	9.0				
050	100	11	1	2136	1210	764	460	358	26.0	7.8	1096	1295	STRW.050 100 11 /133 /ACO	
			2	2301	1303	823	495	385	30.0	8.7				
			3	2825	1600	1011	608	473	43.0	12.2				
050	100	16	1	2630	1490	941	566	403	26.0	7.0	1258	1457	STRW.050 100 16 /133 /ACO	
			2	2817	1595	1008	606	431	30.0	7.7				
			3	3883	2199	1389	836	595	44.1	10.7				
050	120	11	1	2612	1479	935	562	437	26.0	8.9	1205	1404	STRW.050 120 11 /133 /ACO	
			2	2822	1598	1010	607	473	30.0	9.9				
			3	3514	1990	1257	756	589	44.0	14.8				
050	120	16	1	3242	1836	1160	698	496	26.0	8.7	1390	1589	STRW.050 120 16 /133 /ACO	
			2	3472	1966	1242	747	532	30.0	9.8				
			3	4830	2735	1728	1039	740	44.8	14.3				
050	140	11	1	3077	1743	1101	662	515	26.0	10.1	1314	1513	STRW.050 140 11 /133 /ACO	
			2	3333	1887	1192	717	558	30.0	11.2				
			3	4203	2380	1504	904	704	44.8	17.5				
050	140	16	1	3844	2177	1376	827	589	26.0	9.6	1518	1717	STRW.050 140 16 /133 /ACO	
			2	4117	2332	1473	886	630	30.0	10.5				
			3	5777	3272	2067	1243	885	45.4	14.4				
050	160	11	1	3533	2001	1264	760	592	26.0	11.0	1596	1795	STRW.050 160 11 /133 /ACO	
			2	3835	2172	1372	825	642	30.0	12.4				
			3	4892	2771	1750	1053	819	45.5	19.2				
050	160	16	1	4418	2502	1581	951	676	26.0	11.5	1868	2067	STRW.050 160 16 /133 /ACO	
			2	4717	2671	1688	1015	722	30.0	12.8				
			3	6724	3808	2406	1447	1030	46.4	19.6				
050	200	11	1	4423	2505	1582	952	741	26.0	13.4	1834	2182	STRW.050 200 11 /133 /ACO	
			2	4821	2730	1725	1037	807	30.0	14.8				
			3	6270	3551	2243	1349	1050	46.5	24.0				
050	200	16	1	5667	3210	2028	1220	868	26.0	13.2	2206	2553	STRW.050 200 16 /133 /ACO	
			2	5971	3382	2137	1285	914	30.0	14.7				
			3	8618	4881	3083	1855	1320	47.1	23.5				
050	240	11	1	5238	2967	1874	1127	877	26.0	14.8	2269	2616	STRW.050 240 11 /133 /ACO	
			2	5738	3250	2053	1235	961	30.0	16.6				
			3	7648	4331	2736	1646	1281	47.2	28.0				
050	240	16	1	6916	3917	2475	1488	1059	26.0	16.4	2751	3098	STRW.050 240 16 /133 /ACO	
			2	7168	4060	2565	1543	1098	30.0	17.7				
			3	10512	5953	3761	2262	1610	48.1	29.7				
050	280	11	1	5977	3385	2138	1286	956	26.0	16.2	2477	2824	STRW.050 280 11 /133 /ACO	
			2	6599	3737	2361	1420	1056	30.0	18.6				
			3	8790	4978	3145	1892	1406	47.8	31.4				
050	280	16	1	8166	4625	2922	1757	1250	26.0	19.3	3044	3391	STRW.050 280 16 /133 /ACO	
			2	8348	4728	2987	1797	1278	30.0	20.4				
			3	12406	7026	4439	2670	1900	48.9	34.5				

### ПОЯСНЕНИЯ ПО ПРОИЗВОДИТЕЛЬНОСТИ

**ТЕПЛОПРОИЗВОДИТЕЛЬНОСТЬ**  
 Благодаря идеальному сочетанию системы DBH и сверхмощного теплообменника Low-H<sub>2</sub>O высота радиатора больше не влияет на теплоотдачу. С системой DBH максимальная мощность уже доступна при самой малой высоте!

**ХОЛОДОПРОИЗВОДИТЕЛЬНОСТЬ**  
 Холодопроизводительность остаётся постоянной для всех типов до высоты 50 см. От 50 см холодопроизводительность типов 11, 16 и 21 снижается примерно на 5% на каждые 10 см дополнительной высоты.

Теплоотдача измерена в соответствии с EN 16430

Стандартный цвет: 133 (Дорожный белый RAL 9016)  
 или 001 (Темно-серый цвет)  
 Другие цвета См. таблицу цветов Jaga



**Совет:** Другие размеры, смотрите

[www.jaga.com/Продукция/Горизонтальные/Strada/hybrid-ACO](http://www.jaga.com/Продукция/Горизонтальные/Strada/hybrid-ACO)



# ВЫХОДНЫЕ STRADA HYBRID

## ВЫСОТА 065

ГАБАРИТЫ			ПОЗИЦИЯ	ОТОПЛЕНИЕ Температура в помещении 20°C				ОХЛАЖДЕНИЕ Температура в помещении 27°C	УРОВЕНЬ ЗВУКОВОГО ДАВЛЕНИЯ dB(A)	ПОТРЕБЛЕНИЕ ЭЛЕКТРОЭНЕРГИИ W	ЦЕНА Стандартные цвета €	ЦЕНА Другие цвета €	КОД ЗАКАЗА
H cm	L cm	B cm		75/65 Watt	55/45 Watt	45/35 Watt	35/30 Watt	16/18 Watt					
065	060	11	1	1142	647	409	246	177	26.0	4.8	844	969	STRW.065 060 11 /133 /ACO
			2	1223	693	438	263	189	30.0	5.4			
			3	1447	819	518	311	224	40.0	6.8			
065	060	16	1	1400	793	501	301	198	26.0	4.8	936	1061	STRW.065 060 16 /133 /ACO
			2	1503	851	538	323	213	30.0	5.5			
			3	1989	1126	712	428	282	41.1	7.2			
065	080	11	1	1648	933	589	355	255	26.0	6.3	957	1082	STRW.065 080 11 /133 /ACO
			2	1770	1002	633	381	274	30.0	6.8			
			3	2136	1210	764	460	331	41.8	9.1			
065	080	16	1	2040	1156	730	439	289	26.0	6.0	1079	1204	STRW.065 080 16 /133 /ACO
			2	2188	1239	783	471	310	30.0	6.7			
			3	2936	1663	1050	632	416	42.4	9.0			
065	100	11	1	2136	1210	764	460	331	26.0	7.8	1122	1321	STRW.065 100 11 /133 /ACO
			2	2301	1303	823	495	357	30.0	8.7			
			3	2825	1600	1011	608	438	43.0	12.2			
065	100	16	1	2630	1490	941	566	373	26.0	7.0	1289	1488	STRW.065 100 16 /133 /ACO
			2	2817	1595	1008	606	399	30.0	7.7			
			3	3883	2199	1389	836	550	44.1	10.7			
065	120	11	1	2612	1479	935	562	405	26.0	8.9	1239	1438	STRW.065 120 11 /133 /ACO
			2	2822	1598	1010	607	437	30.0	9.9			
			3	3514	1990	1257	756	544	44.0	14.8			
065	120	16	1	3242	1836	1160	698	459	26.0	8.7	1427	1626	STRW.065 120 16 /133 /ACO
			2	3472	1966	1242	747	492	30.0	9.8			
			3	4830	2735	1728	1039	684	44.8	14.3			
065	140	11	1	3077	1743	1101	662	477	26.0	10.1	1351	1550	STRW.065 140 11 /133 /ACO
			2	3333	1887	1192	717	516	30.0	11.2			
			3	4203	2380	1504	904	651	44.8	17.5			
065	140	16	1	3844	2177	1376	827	544	26.0	9.6	1562	1761	STRW.065 140 16 /133 /ACO
			2	4117	2332	1473	886	583	30.0	10.5			
			3	5777	3272	2067	1243	818	45.4	14.4			
065	160	11	1	3533	2001	1264	760	547	26.0	11.0	1639	1838	STRW.065 160 11 /133 /ACO
			2	3835	2172	1372	825	594	30.0	12.4			
			3	4892	2771	1750	1053	758	45.5	19.2			
065	160	16	1	4418	2502	1581	951	626	26.0	11.5	1916	2115	STRW.065 160 16 /133 /ACO
			2	4717	2671	1688	1015	668	30.0	12.8			
			3	6724	3808	2406	1447	952	46.4	19.6			
065	200	11	1	4423	2505	1582	952	685	26.0	13.4	1881	2229	STRW.065 200 11 /133 /ACO
			2	4821	2730	1725	1037	747	30.0	14.8			
			3	6270	3551	2243	1349	971	46.5	24.0			
065	200	16	1	5667	3210	2028	1220	803	26.0	13.2	2260	2607	STRW.065 200 16 /133 /ACO
			2	5971	3382	2137	1285	846	30.0	14.7			
			3	8618	4881	3083	1855	1221	47.1	23.5			
065	240	11	1	5238	2967	1874	1127	812	26.0	14.8	2326	2674	STRW.065 240 11 /133 /ACO
			2	5738	3250	2053	1235	889	30.0	16.6			
			3	7648	4331	2736	1646	1185	47.2	28.0			
065	240	16	1	6916	3917	2475	1488	980	26.0	16.4	2819	3166	STRW.065 240 16 /133 /ACO
			2	7168	4060	2565	1543	1015	30.0	17.7			
			3	10512	5953	3761	2262	1489	48.1	29.7			
065	280	11	1	5977	3385	2138	1286	885	26.0	16.2	2543	2890	STRW.065 280 11 /133 /ACO
			2	6599	3737	2361	1420	977	30.0	18.6			
			3	8790	4978	3145	1892	1301	47.8	31.4			
065	280	16	1	8166	4625	2922	1757	1156	26.0	19.3	3117	3464	STRW.065 280 16 /133 /ACO
			2	8348	4728	2987	1797	1182	30.0	20.4			
			3	12406	7026	4439	2670	1757	48.9	34.5			

Теплоотдача измерена в соответствии с EN 16430

Стандартный цвет: 133 (Дорожный белый RAL 9016)  
или 001 (Темно-серый цвет)  
Другие цвета См. таблицу цветов Jaga

## ПОЯСНЕНИЯ ПО ПРОИЗВОДИТЕЛЬНОСТИ

**ТЕПЛОПРОИЗВОДИТЕЛЬНОСТЬ**  
Благодаря идеальному сочетанию системы DBH и сверхмощного теплообменника Low-H<sub>2</sub>O высота радиатора больше не влияет на теплоотдачу. С системой DBH максимальная мощность уже доступна при самой малой высоте!

**ХОЛОДОПРОИЗВОДИТЕЛЬНОСТЬ**  
Холодопроизводительность остается постоянной для всех типов до высоты 50 см. От 50 см холодопроизводительность типов 11, 16 и 21 снижается примерно на 5% на каждые 10 см дополнительной высоты.



**Совет:** Другие размеры, смотрите

[www.jaga.com/Продукция/Горизонтальные/Strada/hybrid-ACO](http://www.jaga.com/Продукция/Горизонтальные/Strada/hybrid-ACO)

# ВЫХОДНЫЕ STRADA HYBRID

HOOGTE 095

ГАБАРИТЫ			ПОЗИЦИЯ	ОТОПЛЕНИЕ Температура в помещении 20°C				ОХЛАЖДЕНИЕ Температура в помещении 27°C		УРОВЕНЬ ЗВУКОВОГО ДАВЛЕНИЯ dB(A)	ПОТРЕБЛЕНИЕ ЭЛЕКТРОЭНЕРГИИ W	ЦЕНА Стандартные цвета €	ЦЕНА Другие цвета €	КОД ЗАКАЗА
H cm	L cm	B cm		75/65 Watt	55/45 Watt	45/35 Watt	35/30 Watt	16/18 Watt						
095	060	11	1	1142	647	409	246	148	26.0	4.8	876	1002	STRW.095 060 11 /133 /ACO	
			2	1223	693	438	263	159	30.0	5.4				
			3	1447	819	518	311	188	40.0	6.8				
095	060	16	1	1400	793	501	301	166	26.0	4.8	974	1099	STRW.095 060 16 /133 /ACO	
			2	1503	851	538	323	178	30.0	5.5				
			3	1989	1126	712	428	236	41.1	7.2				
095	080	11	1	1648	933	589	355	214	26.0	6.3	994	1119	STRW.095 080 11 /133 /ACO	
			2	1770	1002	633	381	230	30.0	6.8				
			3	2136	1210	764	460	277	41.8	9.1				
095	080	16	1	2040	1156	730	439	242	26.0	6.0	1125	1250	STRW.095 080 16 /133 /ACO	
			2	2188	1239	783	471	260	30.0	6.7				
			3	2936	1663	1050	632	348	42.4	9.0				
095	100	11	1	2136	1210	764	460	277	26.0	7.8	1172	1371	STRW.095 100 11 /133 /ACO	
			2	2301	1303	823	495	299	30.0	8.7				
			3	2825	1600	1011	608	367	43.0	12.2				
095	100	16	1	2630	1490	941	566	312	26.0	7.0	1348	1547	STRW.095 100 16 /133 /ACO	
			2	2817	1595	1008	606	334	30.0	7.7				
			3	3883	2199	1389	836	461	44.1	10.7				
095	120	11	1	2612	1479	935	562	339	26.0	8.9	1294	1493	STRW.095 120 11 /133 /ACO	
			2	2822	1598	1010	607	366	30.0	9.9				
			3	3514	1990	1257	756	456	44.0	14.8				
095	120	16	1	3242	1836	1160	698	385	26.0	8.7	1493	1692	STRW.095 120 16 /133 /ACO	
			2	3472	1966	1242	747	412	30.0	9.8				
			3	4830	2735	1728	1039	573	44.8	14.3				
095	140	11	1	3077	1743	1101	662	399	26.0	10.1	1419	1618	STRW.095 140 11 /133 /ACO	
			2	3333	1887	1192	717	433	30.0	11.2				
			3	4203	2380	1504	904	546	44.8	17.5				
095	140	16	1	3844	2177	1376	827	456	26.0	9.6	1640	1839	STRW.095 140 16 /133 /ACO	
			2	4117	2332	1473	886	489	30.0	10.5				
			3	5777	3272	2067	1243	685	45.4	14.4				

Теплоотдача измерена в соответствии с EN 16430

Стандартный цвет: 133 (Дорожный белый RAL 9016)  
или 001 (Темно-серый цвет)  
Другие цвета См. таблицу цветов Jaga

## ПОЯСНЕНИЯ ПО ПРОИЗВОДИТЕЛЬНОСТИ

### ТЕПЛОПРОИЗВОДИТЕЛЬНОСТЬ

Благодаря идеальному сочетанию системы DBH и сверхмощного теплообменника Low-H<sub>2</sub>O высота радиатора больше не влияет на теплоотдачу. С системой DBH максимальная мощность уже доступна при самой малой высоте!

### ХОЛОДОПРОИЗВОДИТЕЛЬНОСТЬ

Холодопроизводительность остается постоянной для всех типов до высоты 50 см. От 50 см холодопроизводительность типов 11, 16 и 21 снижается примерно на 5% на каждые 10 см дополнительной высоты.



**Совет:** Другие размеры, смотрите

[www.jaga.com/Продукция/Горизонтальные/Strada/hybrid-ACO](http://www.jaga.com/Продукция/Горизонтальные/Strada/hybrid-ACO)



**jaga**  
CLIMATE  
DESIGNERS

**Терморос**  
117393 Москва  
ул. Архитектора Власова 55

Тел. +7(495)785 55 00  
Факс. +7(495)128 94 05  
[www.jaga.ru](http://www.jaga.ru)

В результате проводимой политики постоянного совершенствования продукции,  
компания Jaga оставляет за собой право вносить любые изменения.  
Цены действительны с 01/01/2023.  
Все цены включают НДС.  
Заменяет все существующие каталоги.